



Tagliaverdure TR210 Tagliaverdure da banco, 1 velocità, tramoggia automatica

ARTICOLO N° _____

MODELLO N° _____

NOME _____

SIS # _____

AIA # _____



600411 (DTR210Y1V)

Tagliaverdure da banco, 1
velocità (340 giri/m),
tramoggia automatica -
monofase

Descrizione

Articolo N° _____

Tagliaverdure da banco per cucine che servono fino a 1000 pasti espressi e fino a 1000 pasti per catering. Particolarmente adatta per tagliare a fette, a bastoncini, a julienne e a cubetti e per grattugiare. Tramoggia automatica in acciaio inox, ideale per prodotti di forma regolare, (per scorrimento fluido utilizzare: prodotto tondo diam. max 80mm, prodotto lungo lunghezza max 150mm). La tramoggia automatica permette di lavorare fino a 2100 kg/h. tutti i componenti a contatto con il cibo (tramoggia inox e camera di taglio) sono removibili senza uso di attrezzi e lavabili in lavastoviglie. Motore industriale asincrono adatto ad un uso intensivo e lunga durata. Pannello comandi piatto resistente all'acqua (IP55) con base motore in lega d'alluminio completamente chiusa per una protezione completa ai getti d'acqua. Interruttore di sicurezza che stoppa la macchina se la tramoggia non è correttamente posizionata.

Approvazione: _____

Modello da banco ad 1 velocità (340 giri/min.). Tramoggia manuale, tramoggia verdure lunghe e carrello ergonomico in acciaio inox disponibili come accessori opzionali.



Tagliaverdure
TR210 Tagliaverdure da banco, 1 velocità, tramoggia automatica



Tagliaverdure TR210 Tagliaverdure da banco, 1 velocità, tramoggia automatica

Caratteristiche e benefici

- Adatto per 100-800 pasti espressi e fino a 1000 pasti per catering.
- Tagliaverdure adatto per tagliare a fette, a bastoncini, a julienne, a cubetti, a listelli e per grattugiare.
- Consegnato con:
 - tramoggia automatica
 - Camera di taglio
 - Disco estrattore
- Modalità di riempimento continuo, capienza della tramoggia 5/6 kg.
- Tutti i componenti a contatto con il cibo sono estraibili senza l'uso di attrezzi e lavabili in lavastoviglie (tramoggia in acciaio inox, leva in acciaio inox e camera di taglio).
- Vasta selezione di dischi e griglie disponibile a richiesta (diam. 205 mm).
- Elevata flessibilità e ergonomia grazie agli accessori opzionali disponibili.
- Carrello ergonomico (opzionale) con vassoio 2/1 GN per per raccogliere le verdure tagliate, per massimizzare la produttività e agevolare le fasi operative.
- Tramoggia verdure lunghe (4 tramogge rotonde di misura diversa) disponibile come accessorio a richiesta per adattarsi meglio ai diversi tipi di verdure/frutta.
- Tramoggia con azionamento a leva (comprese tramoggia verdure lunghe e mezzaluna) per raggiungere la massima precisione di risultato (opzionale).

Costruzione

- Tutti i dischi (disponibili a richiesta) sono realizzati in acciaio inox e lavabili in lavastoviglie.
- Tramoggia automatica realizzata interamente in acciaio inox per una lunga durata.
- La tramoggia per verdura lunga, a leva, e il carrello intelligente sono realizzati in acciaio inossidabile.
- Potenza: 500 watt.
- 1 velocità: 340 giri/min.
- Motore industriale silenzioso adatto ad un uso intensivo e di lunga durata.

Accessori inclusi

- 1 x Disco espulsore PNC 653772

Accessori opzionali

- Carrello in acciaio inox per bacinella GN 1/1 (bacinella esclusa) per TR210 (per un'installazione a pavimento). Il design permette il posizionamento di una bacinella GN1/1, nella zona di espulsione per la raccolta del prodotto tagliato. Inoltre permette il posizionamento di una vassoio GN1/1 sotto la macchina per la raccolta di liquidi. (teglia non inclusa) PNC 650065
- Disco BASTONCINI inox con lame a "S" 4x4 mm PNC 650077

- Disco BASTONCINI inox con lame a "S" 6x6 mm (adatto anche per patatine fritte) PNC 650078
- Disco BASTONCINI inox con lame a "S" 8x8 mm (adatto anche per patatine fritte) PNC 650079
- Disco BASTONCINI inox con lame a "S" 10x10 mm (adatto anche per patatine fritte) PNC 650080
- Disco FETTE inox, con lame a "S" + pressione 0,6 mm (adatto per affettare o da abbinare alle griglie) PNC 650081
- Disco FETTE inox, con lame a "S" + pressione 1 mm (adatto per affettare o da abbinare alle griglie) PNC 650082
- Disco FETTE inox, con lame a "S" + pressione 2 mm (adatto per affettare o da abbinare alle griglie) PNC 650083
- Disco FETTE inox, con lame a "S" + pressione 3 mm (adatto per affettare o da abbinare alle griglie) PNC 650084
- Disco FETTE inox, con lame a "S" + pressione 4 mm (adatto per affettare o da abbinare alle griglie) PNC 650085
- Disco FETTE inox, con lame a "S" + pressione 5 mm (adatto per affettare o da abbinare alle griglie) PNC 650086
- Disco FETTE inox, con lame a "S" + pressione 6 mm (adatto per affettare o da abbinare alle griglie) PNC 650087
- Disco FETTE inox, con lame a "S" + pressione 8 mm (adatto per affettare o da abbinare alle griglie) PNC 650088
- Disco inox, con lame ONDULATE a "S" + pressione 2 mm (adatto per affettare o da abbinare alle griglie) PNC 650089
- Disco inox, con lame ONDULATE a "S" + pressione 3 mm (adatto per affettare o da abbinare alle griglie) PNC 650090
- Disco inox, con lame ONDULATE a "S" + pressione 6 mm (adatto per affettare o da abbinare alle griglie) PNC 650091
- Pacchetto Bistrot: set dischi inox (C2SX fette 2mm, C5SX fette 5mm, J2X julienne 2mm) PNC 650092
- Tramoggia a leva in acciaio inox, per TR210 (camera di taglio e disco espulsore esclusi). PNC 650094
- Pacchetto Pizza: set dischi inox (C2SX fette 2mm, C4SX fette 4mm, J7X julienne 7mm) PNC 650107
- Tramoggia verdure lunghe, acciaio inox per TR210. Facilita tutti i tipi di taglio di verdure quali cetrioli, porri e carote (camera di taglio e disco espulsore esclusi) Diametro dei 4 cilindri: 2 x 5 cm, 6 cm, 8 cm. Dotato di dispositivo di sicurezza. PNC 650109
- Accessorio per TRS e TRK & TR210 per la pulizia griglia cubetti da 5-8-10 mm PNC 650110
- Kit completo per cubettare 10x10x10 mm (disco per affettare in alluminio da 10 mm con diametro 205 mm e griglia da 10 mm) PNC 650112



Tagliaverdure
TR210 Tagliaverdure da banco, 1 velocità, tramoggia automatica

L'azienda si riserva il diritto di apportare modifiche ai prodotti senza preavviso



Tagliaverdure TR210 Tagliaverdure da banco, 1 velocità, tramoggia automatica

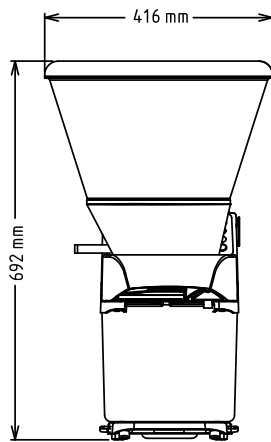
- Set di dischi Gastronomia (dischi per affettare da 2 mm, 5 mm e 10 mm, disco per grattugiare da 2 mm, disco per grattugiare 4x4 mm, griglia per cubetti da 10x10 mm) e strumento per la pulizia della griglia PNC 650113
- Set di 7 dischi (dischi per affettare da 2 mm, 5 mm e 10 mm, dischi per grattugiare da 2 mm e 7 mm, disco per grattugiare 4x4 mm, griglia per cubetti 10x10 mm) e strumento per la pulizia della griglia PNC 650114
- Disco FETTE in alluminio con pressore, 10 mm (adatto per cubettare, da abbinare alle griglie) PNC 650115
- Disco FETTE in alluminio con pressore, 8 mm (adatto per cubettare, da abbinare alle griglie) PNC 650116
- Disco BASTONCINI inox con lame a "S" 2x8 mm (tagliatelle) PNC 650158
- Disco BASTONCINI inox con lame a "S" 2x10mm (tagliatelle) PNC 650159
- Disco FETTE inox, con lame a "S" + pressore 10 mm (adatto per affettare o da abbinare alle griglie) PNC 650160
- Disco FETTE inox, con lame a "S" + pressore 12 mm (adatto per affettare o da abbinare alle griglie) PNC 650161
- Disco inox, con lame ONDULATE a "S" + pressore 8 mm (adatto per affettare o da abbinare alle griglie) PNC 650162
- Disco inox, con lame ONDULATE a "S" + pressore 10 mm (adatto per affettare o da abbinare alle griglie) PNC 650164
- Disco FETTE inox, con lame a "S" + pressore 13 mm (adatto per affettare o da abbinare alle griglie) PNC 650165
- Disco BASTONCINI inox con lame a "S" 2x2 mm PNC 650166
- Disco BASTONCINI inox con lame a "S" 3x3 mm PNC 650167
- Set di 4 dischi inox (C2S disco fetta 2mm, C5S disco fetta 5mm, J2X disco julienne 2mm, J7X disco julienne 7mm) PNC 650178
- Griglia CUBETTI inox 5x5 mm - da abbinare ai dischi con pressore tipo C (*) PNC 653566
- Griglia CUBETTI inox 8x8 mm - da abbinare ai dischi con pressore tipo C (*) PNC 653567
- Griglia CUBETTI inox 10x10 mm - da abbinare ai dischi con pressore tipo C (*) PNC 653568
- Griglia CUBETTI inox 12x12 mm PNC 653569
- Griglia CUBETTI inox 20x20mm - da abbinare ai dischi con pressore tipo C (*) PNC 653570
- Griglia LISTELLI-PATATINE inox 6x6 mm - da abbinare ai dischi con pressore tipo C (*) PNC 653571
- Griglia LISTELLI-PATATINE inox 8x8 mm - da abbinare ai dischi con pressore tipo C (*) PNC 653572
- Griglia LISTELLI-PATATINE inox 10x10 mm - da abbinare ai dischi con pressore tipo C (*) PNC 653573
- Contenitore per 1 disco (diam. 175 mm e 205 mm) PNC 653632
- Disco espulsore PNC 653772
- Disco JULIENNE inox 2 mm PNC 653773
- Disco JULIENNE inox 3 mm PNC 653774
- Disco JULIENNE inox 4 mm PNC 653775
- Disco JULIENNE inox 7 mm PNC 653776
- Disco JULIENNE inox 9 mm PNC 653777
- Disco GRATTUGIA inox per canederli e pane PNC 653778
- Disco GRATTUGIA inox per parmigiano e pane PNC 653779
- TRAMOGGIA AUTOMATICA ACCIAIO INOX PER TR210 PNC 653884



Tagliaverdure
TR210 Tagliaverdure da banco, 1 velocità, tramoggia automatica

L'azienda si riserva il diritto di apportare modifiche ai prodotti senza preavviso

Fronte



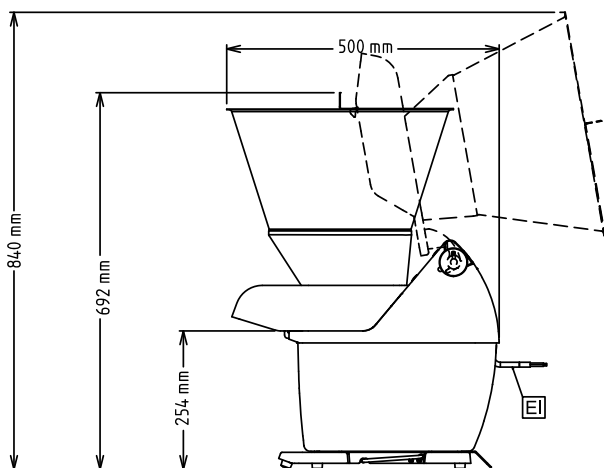
Elettrico

Tensione di alimentazione:	220-240 V/1N ph/50 Hz
Potenza installata max:	0.5 kW
Watt totali:	0.5 kW

Informazioni chiave

Dimensioni esterne, larghezza:	416 mm
Dimensioni esterne, profondità:	490 mm
Dimensioni esterne, altezza:	690 mm
Peso imballo:	32.9 kg

Lato



EI = Connessione elettrica

Alto

